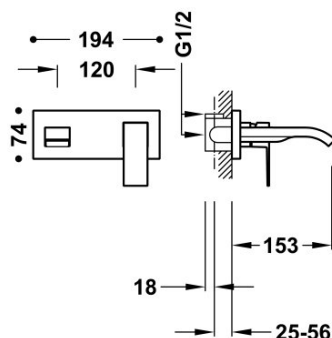


# TRÈS



## 00630013BM

### Grifo monomando empotrado para lavabo

Cuerpo empotrado indivisible con amortiguadores acústicos. Junta antihumedad. Con maneta. Caño de 153 mm. Caño cerrado, salida del agua en cascada.



Acabado Blanco Mate.

Tres Comercial, S.A. | C/Penedès, 16-26 | Zona Industrial, Sector A | 08759 Vallirana (Barcelona)

T (+34) 936834004 | F (+34) 936835061 | [infotres@tresgriferia.com](mailto:infotres@tresgriferia.com)

[www.tresgriferia.com](http://www.tresgriferia.com)