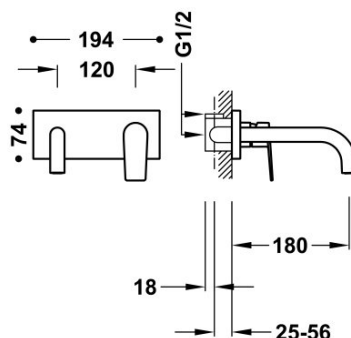
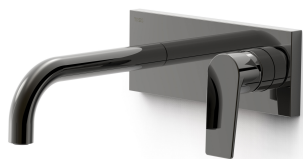


TRÈS



21130011KM

Grifo monomando empotrado para lavabo

Cuerpo empotrado indivisible con amortiguadores acústicos. Junta antihumedad. Con maneta. Caño de 180 mm.



Acabado Negro Metalizado.

Tres Comercial, S.A. | C/Penedès, 16-26 | Zona Industrial, Sector A | 08759 Vallirana (Barcelona)

T (+34) 936834004 | F (+34) 936835061 | infotres@tresgriferia.com

www.tresgriferia.com