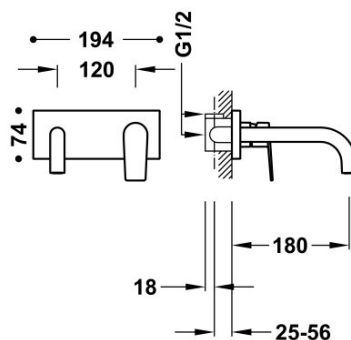
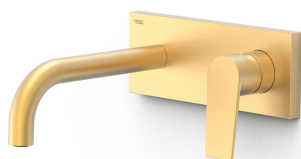


# TRES



## 211300110M

### Grifo monomando empotrado para lavabo

Cuerpo empotrado indivisible con amortiguadores acústicos. Junta antihumedad. Con maneta. Caño de 180 mm.



Acabado Oro-Mate 24K.

Tres Comercial, S.A. | C/Penedès, 16-26 | Zona Industrial, Sector A | 08759 Vallirana (Barcelona)

T (+34) 936834004 | F (+34) 936835061 | [infotres@tresgriferia.com](mailto:infotres@tresgriferia.com)

[www.tresgriferia.com](http://www.tresgriferia.com)